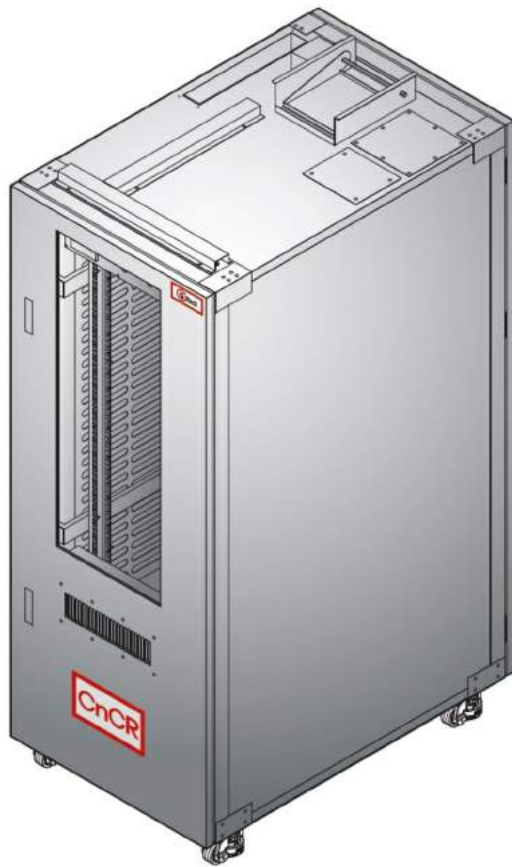


G.Rack Option 안내서



CnCR (주)씨엔씨알

(본사) 051-818-8595
(서울사무소) 02-3437-9755
CnCR.co.kr CnCR4U@CnCR.co.kr

Fire Pack (랙 내부 자동소화 장치)----- 2

전면 디스플레이 ----- 3

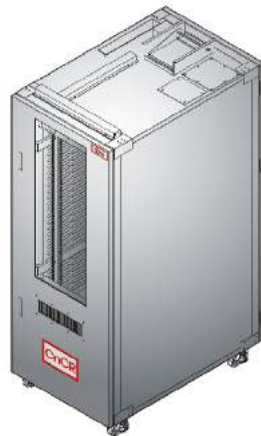
내부 장비 통신관제 S/W ----- 4

추가 선반, 추가 멀티탭 ----- 5

점보플렉스(랙상부 케이블 인입장치) ----- 6

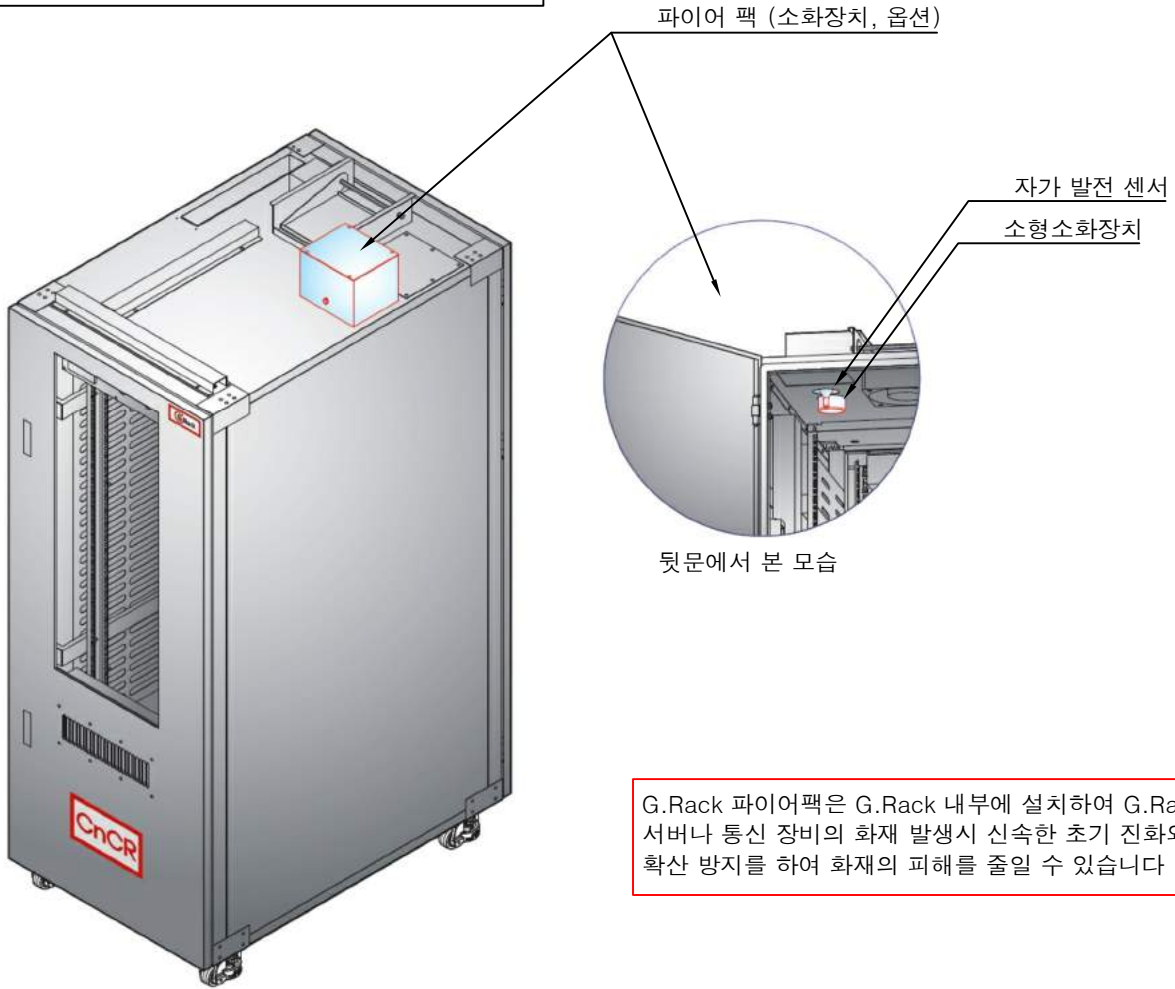
분해반입(EV 없거나 반입문이 작을때) ----- 7

배기후드 (밀폐현장, 환기가 필요한 현장) ----- 8



제품의 외형은 제작 버전에 따라 다소 변경될 수 있습니다

Fire Pack (랙 내부 자동소화 장치)

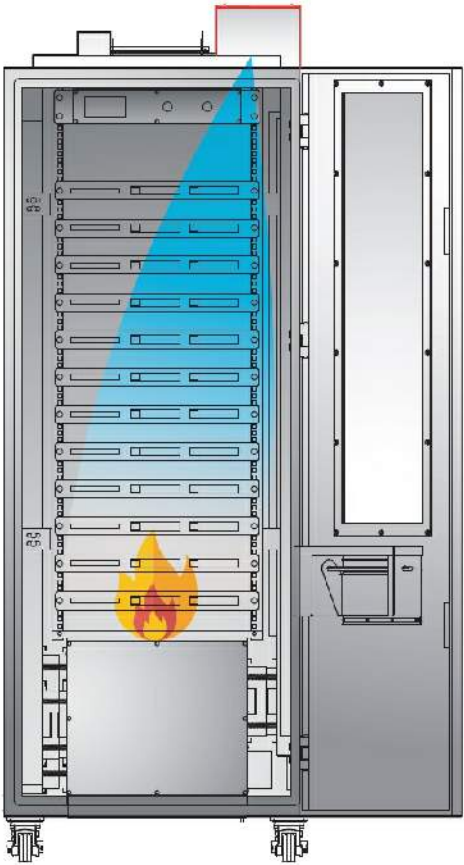


G.Rack 파이어팩은 G.Rack 내부에 설치하여 G.Rack 내부의 서버나 통신 장비의 화재 발생시 신속한 초기 진화와 화재의 확산 방지를 하여 화재의 피해를 줄일 수 있습니다

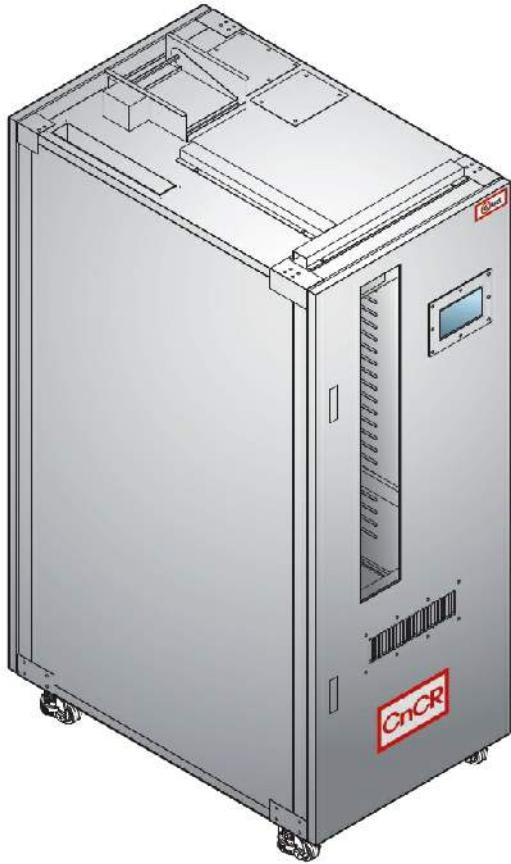
G.Rack 파이어팩은 할로겐 또는 CO₂와 달리 인체에 무해합니다. 고체상태로 보관되므로 기존 소화장치와 달리 누설 우려가 없습니다. 그리고 자가발전식 센서 사용으로 반영구적입니다.

G.Rack 파이어팩은 화학적으로 산소를 제거하는 소화 방식입니다. 그래서 서버와 전산장비의 운전에 어떠한 피해를 주지 않습니다.

파이어팩이 작동하여도 화재의 피해를 입지 않은 서버와 전산장비는 정상적으로 재 가동이 가능합니다.



전면 디스플레이



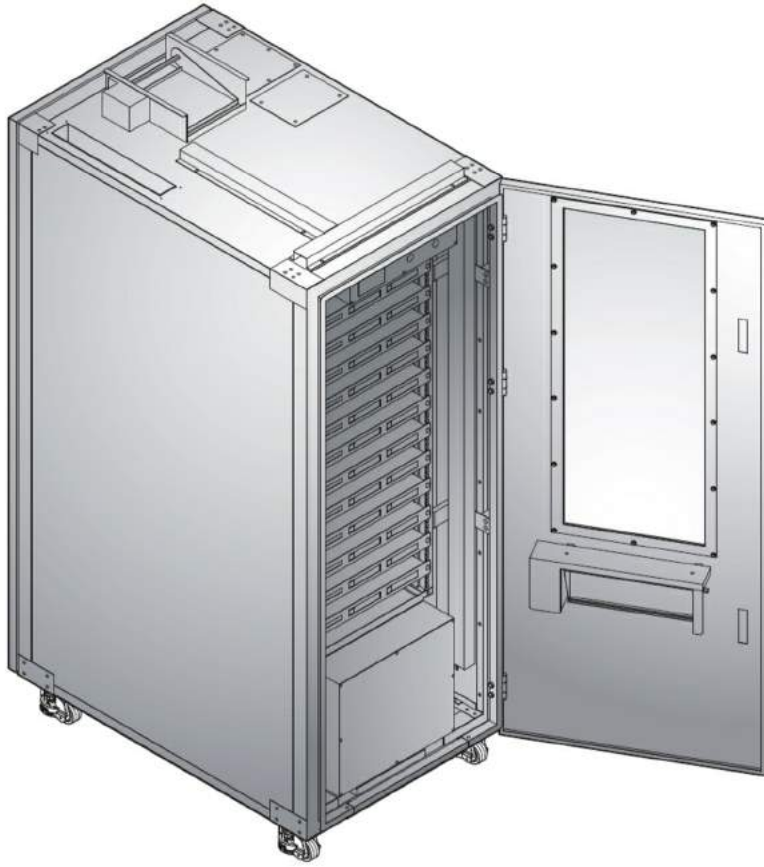
전면 디스플레이



기본적으로 G.Rack의 상태(설정온도, 현재온도, 현재습도)는 PC, 스마트폰, 태블릿등으로 원격에서 확인할 수 있습니다. 옵션으로 G.Rack 전면 디스플레이 부착시 G.Rack에서 바로 G.Rack의 상태가 확인 가능합니다.
(표시된 UI는 S/W 버전과 업데이트에 따라 다소 변경될 수 있습니다)

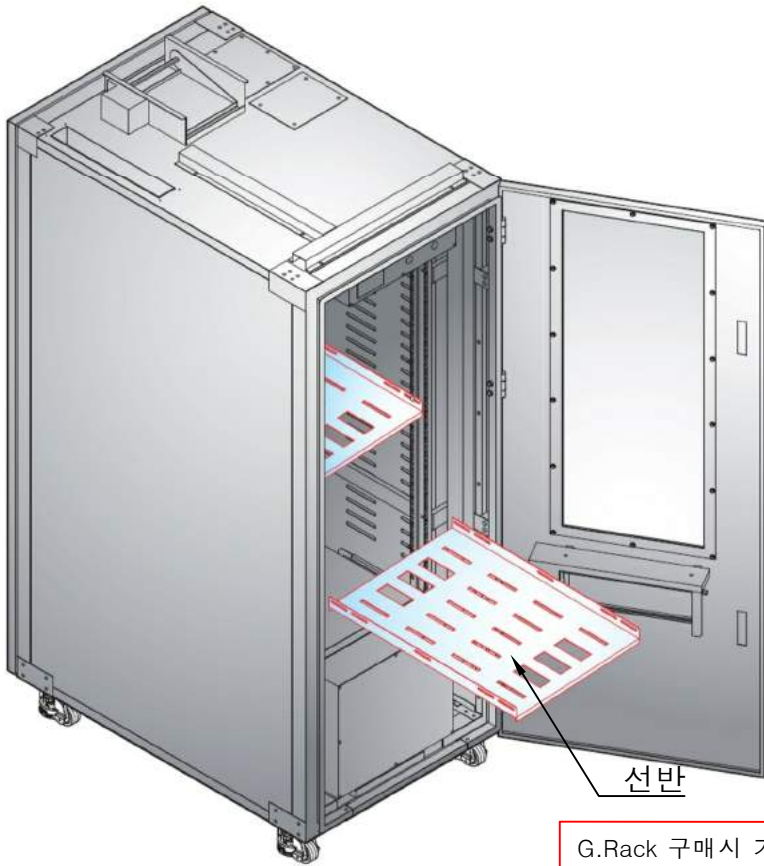


기본적으로 컨트롤러에서도 설정온도와 현재온도가 표시됩니다.

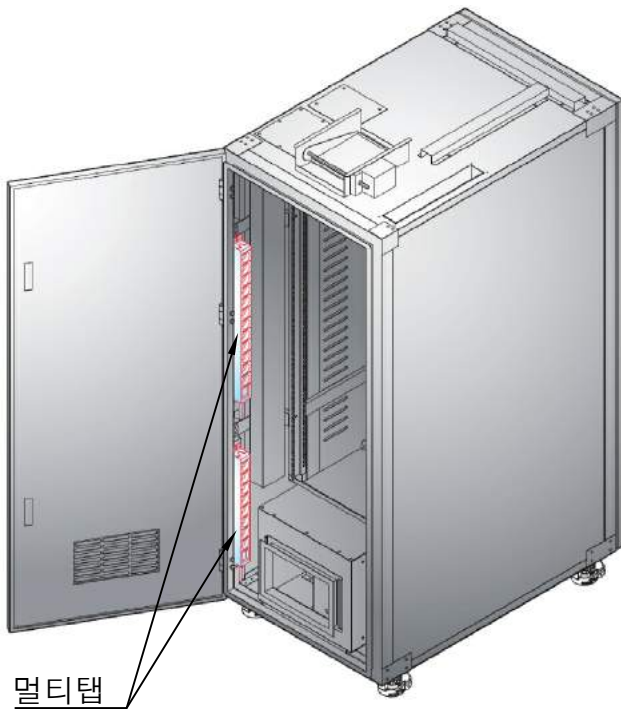


내부장비 통신관제 S/W를 사용하면 G.Rack 내부에 장착된 서버의 네트워크 상태 오류시 관리자는 SMS로 이를 확인 할 수 있습니다.(표시된 UI는 S/W 버전과 업데이트에 따라 다소 변경될 수 있습니다)

추가선반, 추가 멀티탭



G.Rack 구매시 기본 선반 1개가 공급됩니다. 추가 선반 필요시 옵션으로 공급 가능합니다.

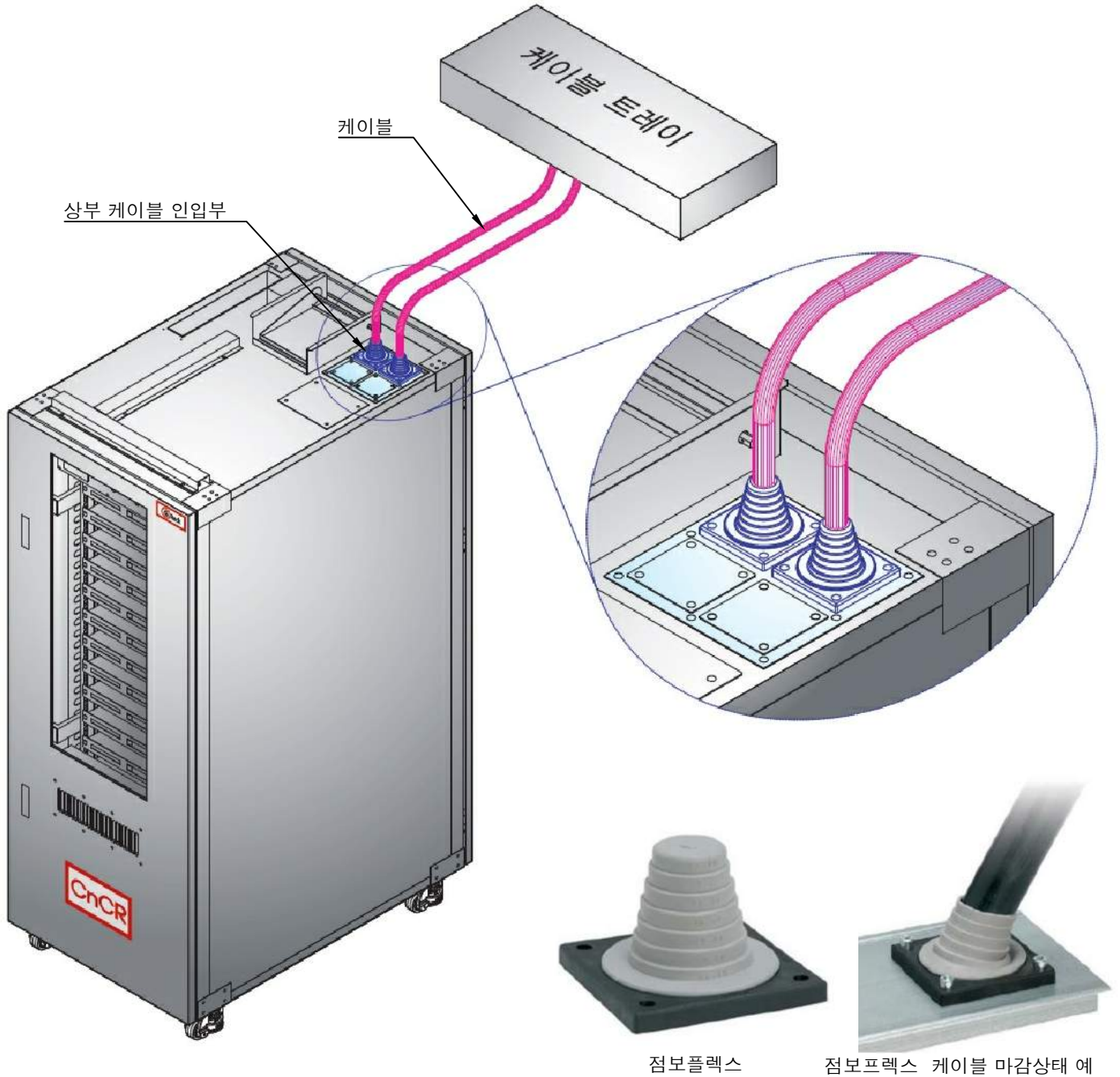


G.Rack 구매시 기본 8구 멀티탭 1개가 공급됩니다. 기본 8구 외 추가 8구 및 추가 8,10,12구(3중1택)까지 부착 가능합니다. 멀티탭이 추가 필요시 옵션으로 공급이 가능합니다.

점보플렉스(랙상부 케이블 인입장치)

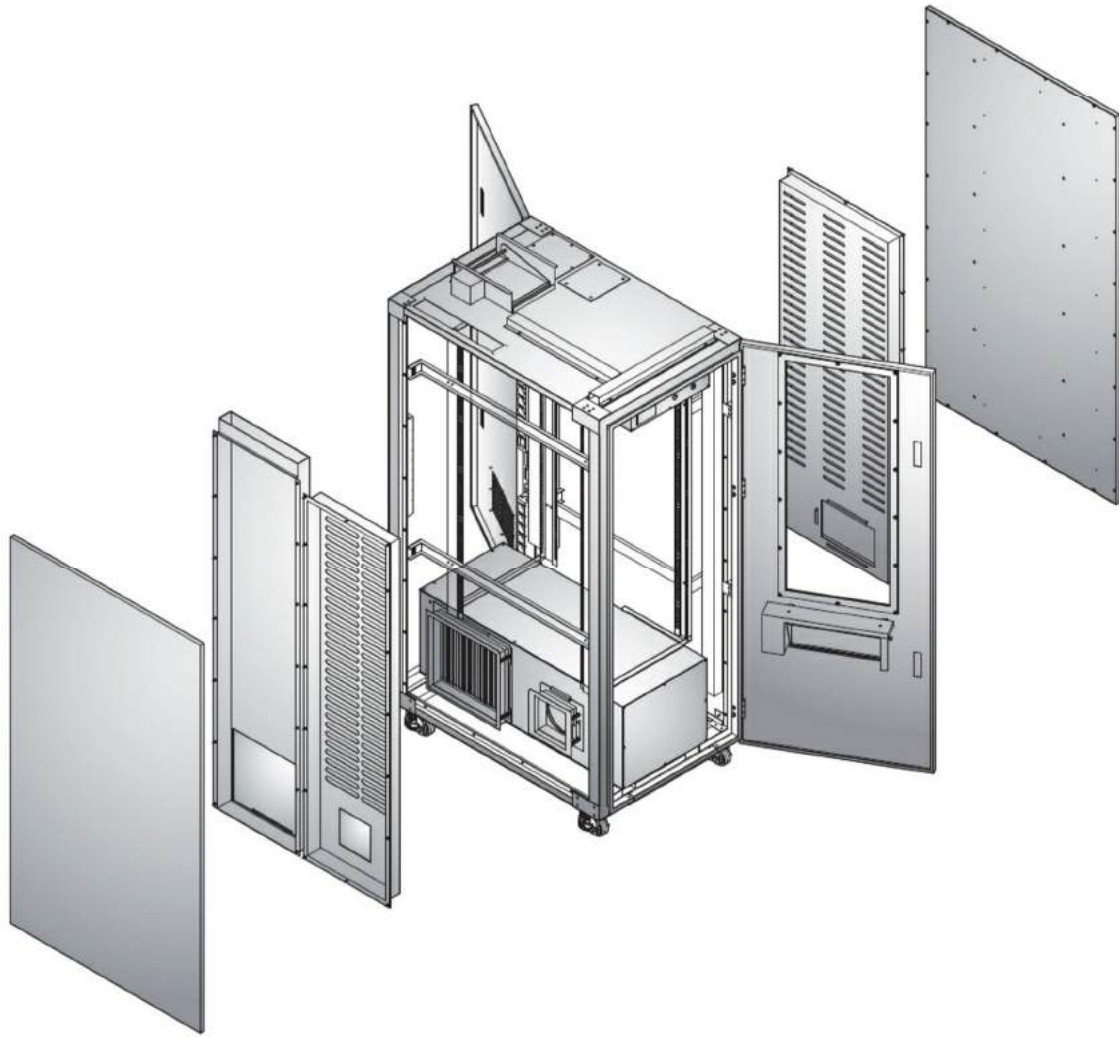
기본적으로 사용 가능한 G.Rack의 하부케이블 인입부의 상부의 케이블 인입부를 이용하면 다량의 케이블을 상부로 편리하게 인입할 수 있습니다.

점보플렉스(용량:LAN선 기준 100가닥)는 상부로 인입되는 케이블 수량에 맞춰 1~4개까지 선택 가능합니다.



분해반입(EV 없거나, 반입문이 작을때)

엘리베이터가 없거나 출입문이 작은 경우 등등 G.Rack을 설치할 장소의 반입 조건이 좋지 않은 경우 G.Rack을 분해, 반입후 현장에서 조립,설치 가능합니다.



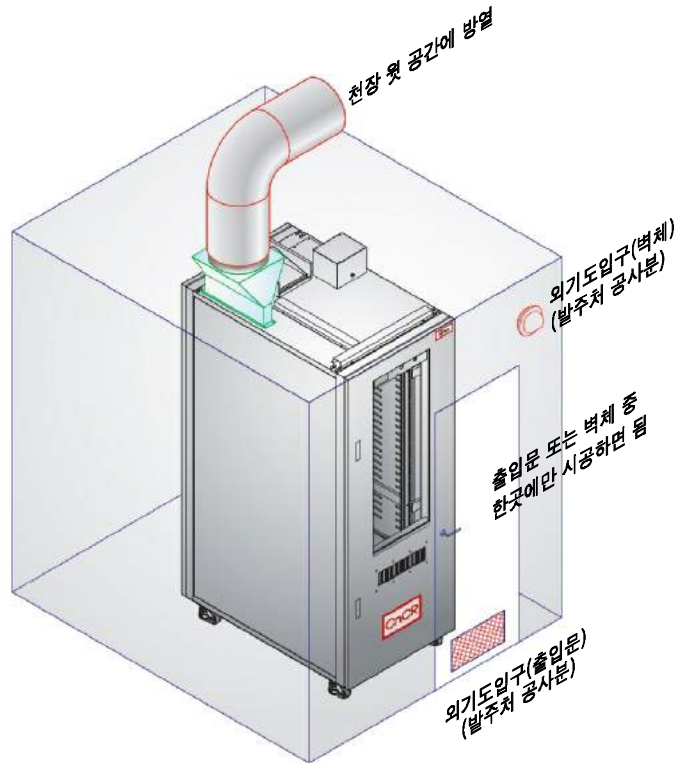
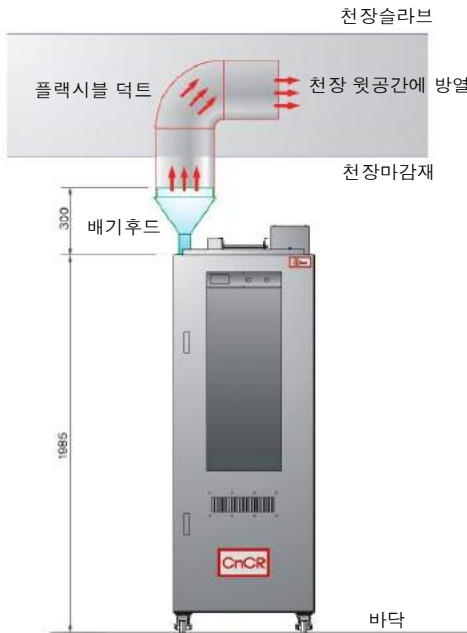
배기후드 (밀폐현장, 환기 필요한 현장)

환기가 안되는 밀폐공간에서도 G.Rack을 운영할 수 있습니다.

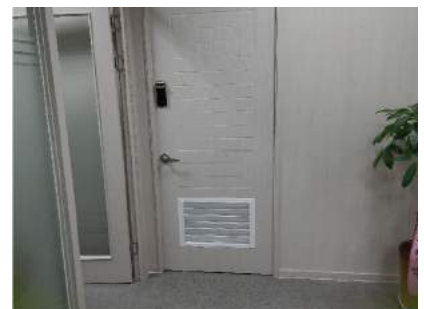
- 밀폐공간이란 어떤 장소인가?
 탕비실, EPS, 문서창고등 창이 없고 문이 닫힌 통풍과 환기가 안되는 작고 협소한 공간입니다
- 밀폐공간에서 G.Rack을 운영하면 어떤 문제가 있는가?
 G.Rack 내부에서 서버나 통신장비등에 의해 발생된 열이 대기로 방열되지 못하고 외기 인입구로 재 유입 되어 항온항습 효율이 낮아집니다
- 밀폐공간에서 G.Rack을 운영하기 위해 어떤 시공을 해야 하나?
 출입문 또는 벽체에 외기도입구를 설치하여 외부 공기 유입을 가능하게 하고 G.Rack 상부에 배기후드와 플렉시블 덕트를 설치하여 천장 윗 공간을 이용해 밀폐공간 밖으로 방열을 합니다
- 일반사무실은 밀폐공간인가?
 출입문 및 창문의 틈새를 통한 극간풍에 의해 환기가 되므로 밀폐공간 시공이 필요 없습니다
- 그외 협소하고 밀폐된 공간에 G.Rack을 설치할 경우는?
 효율적인 G.Rack의 운전을 위해 사전에 (주)씨엔씨알 영업팀과 충분한 협의를 해주십시오

건물내 천장 윗 공간을 활용하는 경우

일반적인 건물의 경우 천장 마감재 윗공간은 한개 층 전체가 연결되어 있어 방열에 적합한 공간이 됩니다.



외기도입구 벽체: (후드캡 ϕ 150)



외기도입구 출입문: (루버 300x200)

배기후드 (밀폐현장, 환기 필요한 현장)

TPS실, EPS실, 방재실 등은 화재 확산 방지를 위해 천장 윗 공간까지 완전 밀폐 되어 있습니다. 이런 경우는 건물 외부 또는 복도쪽으로 외기 토출구를 두어 방열해야 합니다.

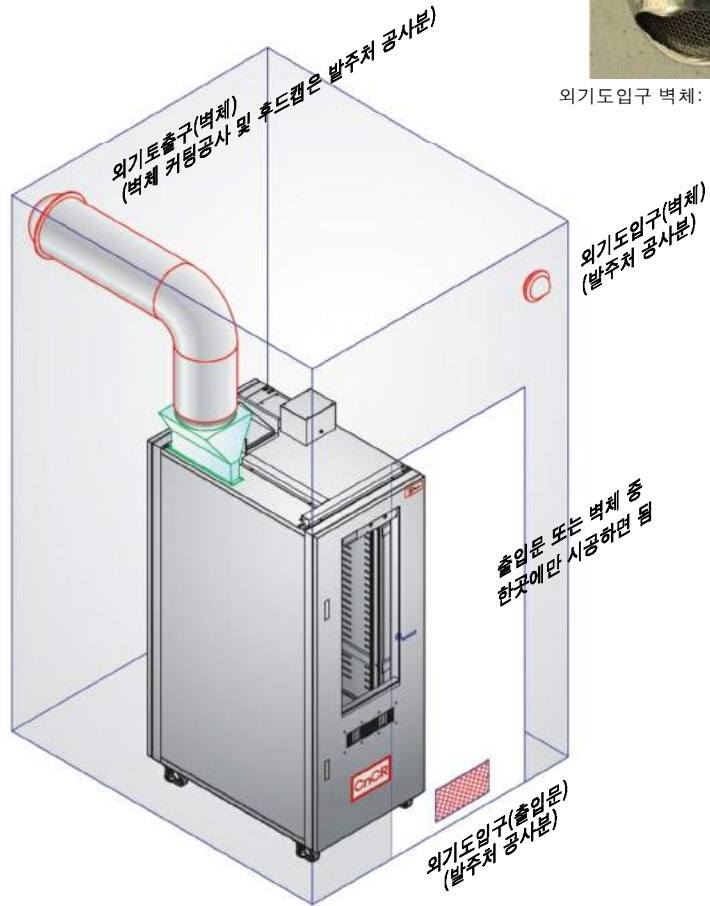
건물 외부 공간을 활용하는 경우



외기토출구 벽체: (후드캡 ϕ 300)



외기도입구 벽체: (후드캡 ϕ 150)



설치 사례



외기도입구 출입문: (루버 300x200)